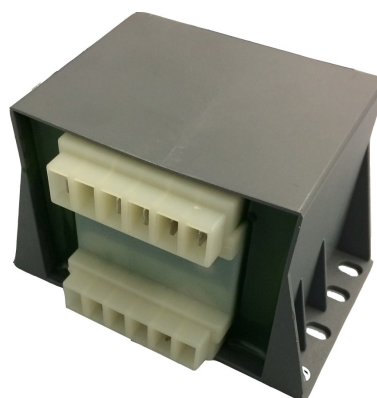


# TRASFORMATORI EI-75R FASTON

da 40 a 60VA

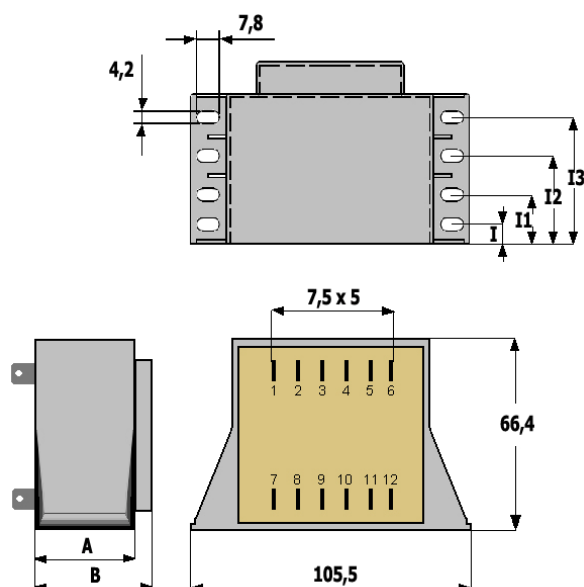
Gli articoli della serie **EI75RG** sono trasformatori di sicurezza, non resistenti al corto circuito per costruzione, costruiti secondo la normativa europea EN61558-2-2 che garantisce un prodotto di qualità ed affidabilità assicurata oltre che dall'uso di ottimi materiali anche dalla costante metodologia di costruzione e dai nostri sistemi di collaudo applicati sulla totalità della produzione.

La realizzazione in resina epossidica garantisce una maggiore robustezza meccanica e una migliore resistenza agli agenti esterni, oltre che permettere un isolamento tra le parti attive superiore a 4KV grazie anche all'uso, per gli avvolgimenti, di supporti a camere separate.



Le **caratteristiche peculiari** della serie **EI75 RG**:

- Vasta gamma di piedinatura (a scelta)
- tensione primario ( a scelta da 24V fino a 440V )  
tensione secondari ( a scelta da 4V a 48V)
- **Possibilità di distribuire la potenza totale fino a 5 secondari**
- **Flessibilità sulle quantità ordinabili**



FASTON DI  
COLL:6,3

VISTA LATO  
PINS

MODELLO	POTENZA ( VA )	TENSIONE PRIMARIO ( V )	TENSIONE SECONDARIO ( V )	A ( mm )	B ( mm )	I ( mm )	I1 ( mm )	I2 ( mm )	I3 ( mm )	CADUTA V ( % )
R-40EI75-XXX-KK	40,0	24.....440	4.....48	45,7	57,4	7,1	19,6	29,4	39	10
R-45EI75-XXX-KK	45,0	24.....440	4.....48	45,7	57,4	7,1	19,6	29,4	39	10
R-50EI75-XXX-KK	50,0	24.....440	4.....48	50,6	62,3	7,1	19,6	32,4	45	10
R-55EI75-XXX-KK	55,0	24.....440	4.....48	55,4	67,1	7,1	19,6	32,4	45	9
R-60EI75-XXX-KK	60,0	24.....440	4.....48	60,6	72,3	7,1	24,4	41,7	54,4	10

NC



Trasformatore non resistente al corto circuito

Ta 40° C



VM Engineering  
di Luigi Mariani