

TRASFORMATORI EI - 75

da 30 a 50 VA

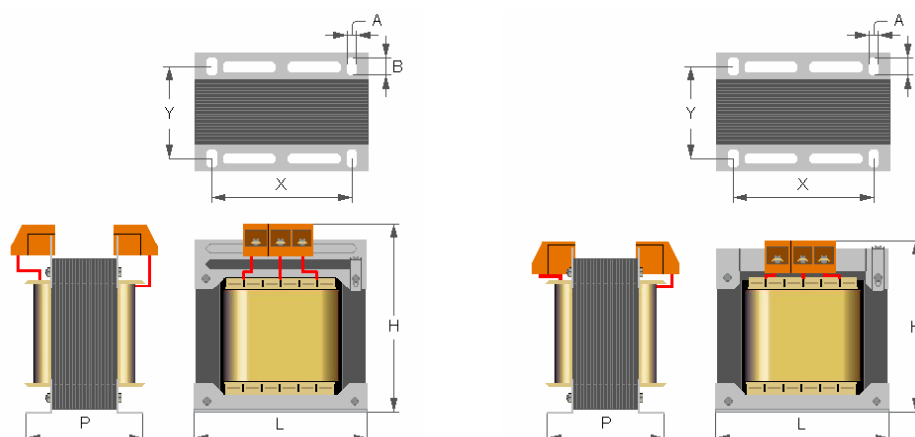
Gli articoli della serie **EI75** sono trasformatori di comando, non resistenti al corto circuito, costruiti secondo la normativa europea EN61558-2-2 che garantisce un prodotto di qualità ed affidabilità assicurata oltre che dall'uso di ottimi materiali anche dalla costante metodologia di costruzione e dai nostri sistemi di collaudo applicati sulla totalità della produzione.



Per proteggere i trasformatori da sovraccarichi o corto circuiti si prevede che debbano essere utilizzati dei dispositivi di protezione (fusibili) non forniti con il trasformatore, del valore indicato in targa.

Le **caratteristiche peculiari** della serie **EI75**:

- tensione primario (a scelta da 115V fino a 400V)
tensione secondari (a scelta fra 4V e 48V)
- **Possibilità di distribuire la potenza totale fino a 2 secondari (portamorsetto basso), 3 secondari (portamorsetto alto)**
- **Flessibilità sulle quantità ordinabili**



MISURE:
A: 5mm
B: 9mm

MODELLO	POTENZA (VA)	TENSIONE PRIMARIO (V)	TENSIONE SECONDARIO (V)	H (mm)	L (mm)	P (mm)	X (mm)	Y (mm)	CADUTA V (%)	CLASSE	Ta (°C)
I-30EI75-A	30,0	0-230-400V	0-12-24V	88	76	73	55	45	7	B	40
I-35EI75-A	35,0	0-230-400V	0-12-24V	88	76	78	55	49	7	B	40
I-40EI75-A	40,0	0-230-400V	0-12-24V	88	76	83	55	54	7	B	40
I-50EI75-A	50,0	0-230-400V	0-12-24V	88	76	88	55	58	7	B	40
I-30EI75-B	30,0	0-230-400V	0-12-24V	79	76	73	55	45	7	B	40
I-35EI75-B	35,0	0-230-400V	0-12-24V	79	76	78	55	49	7	B	40
I-40EI75-B	40,0	0-230-400V	0-12-24V	79	76	83	55	54	7	B	40
I-50EI75-B	50,0	0-230-400V	0-12-24V	79	76	88	55	58	7	B	40

A: MODELLO PORTAMORSETTO ALTO B: MODELLO PORTAMORSETTO BASSO

NC



Trasformatore di comando non resistente al corto circuito



VM Engineering
di Luigi Mariani